

Закон Ома

для разомкнутой цепи и...

туннельный микроскоп

И.Яминский

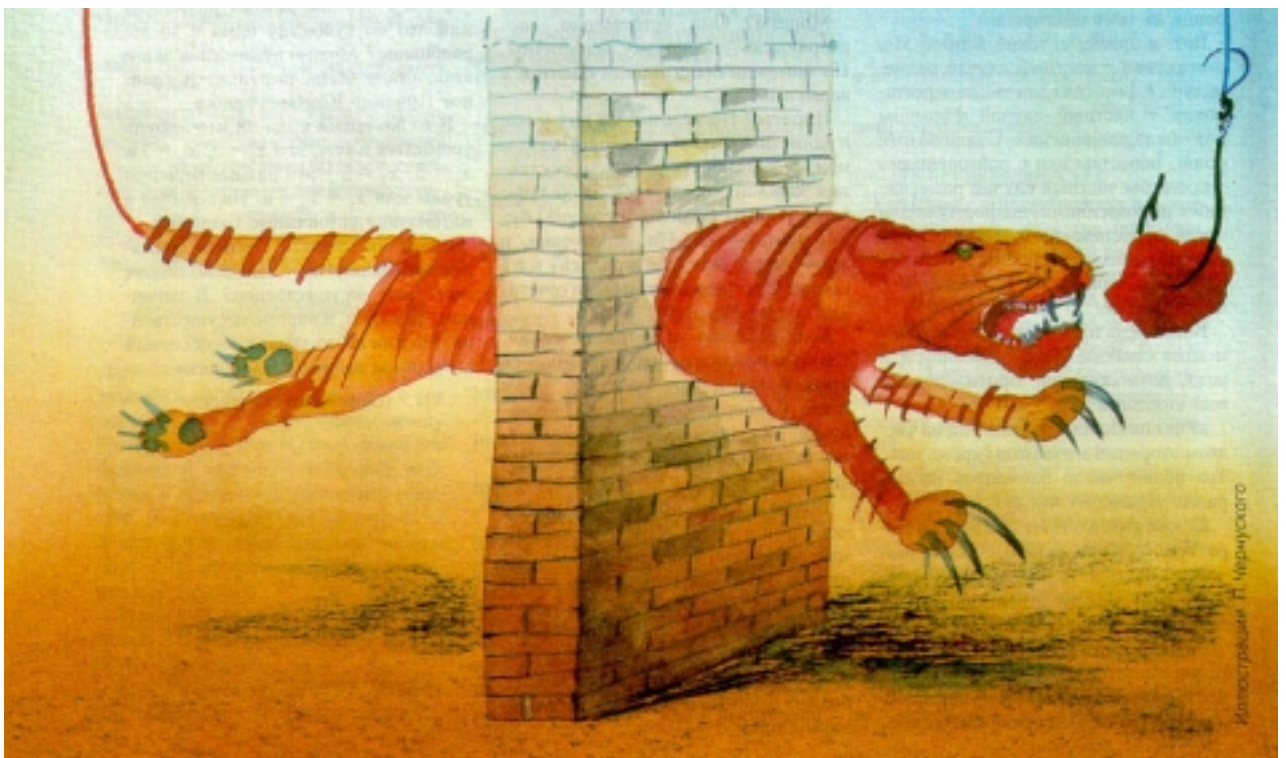
В 1826 году немецкий физик Георг Симон Ом установил закон (получивший впоследствии его имя), который определяет связь между электрическим током, текущим через проводник, сопротивлением проводника и напряжением на нем. Из этого закона, в частности, следует, что в разомкнутой электрической цепи, когда сопротивление бесконечно велико, ток всегда равен нулю. Иными словами, если между проводниками имеется зазор, то тока нет, а если нет зазора - ток есть (рис 1). И вот здесь возникает закономерный вопрос. Как появляется ток по мере сближения проводников: резким скачком или есть область плавного изменения тока?

Казалось бы, ответ можно получить из опыта. Однако провести эксперимент для случая с плоскими параллельными поверхностями достаточно сложно. Во-первых, трудно

обеспечить параллельность двух плоскостей при сближении на малые расстояния. Во-вторых, реальные плоскости шероховаты, и первоначальное касание все равно произойдет в одной точке. Эта неопределенность запутает трактовку измерений и, как говорится, чистота эксперимента будет нарушена.

Но раз на плоскости все равно касаются сначала в одной точке, можно поступить иначе - вместо двух плоскостей взять одну, а в качестве второго электрода взять острую иглу. Так и сделал в 1971 году Рассель Янг (с коллегами) и обнаружил переходную область плавного изменения тока при сближении двух электродов. В своих экспериментах он использовал вольфрамовую иглу и платиновый электрод с плоской поверхностью.

Таким образом, Янгом были осуществлены первые прямые эксперименты по регистрации





электрического тока, проходящего зазор между проводниками. Обнаруженное явление есть одно из проявлений так называемого *туннельного эффекта*. Туннельный эффект – это прохождение через *потенциальный барьер* микрочастицы, энергия которой меньше, чем высота барьера. В эксперименте Янга электроны находятся в потенциальной яме, и их энергия меньше высоты потенциального барьера, образуемого воздушным зазором. Однако часть электронов сквозь барьер – туннелируют. Строгое объяснение этого эффекта дает квантовая механика (исходя из неопределенности импульса микрочастицы в области барьера).

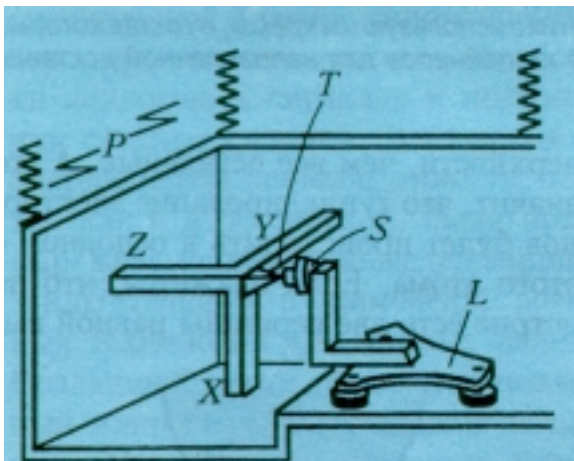


Рис. 2. Общий вид механической системы микроскопа конструкции Биннинга и Рорера. Игла T расположена на трехкоординатном манипуляторе с тремя электродами X, Y, Z . Для осуществления начального сближения образец S установлен на «трехногий ходилке» – манипуляторе грубых перемещений L . С целью виброизоляции механика микроскопа подвешена на мягких пружинах P

Туннельный эффект проявляется в различных системах; например, спонтанное излучение ядром электрона – β -распад – происходит вследствие туннельного эффекта. Неожиданное применение туннельного эффекта нашло себя в приборе, сконструированном в 1981 году сотрудниками исследовательского центра фирмы IBM в Швейцарии Гердом Биннингом и Генрихом Рорером. Швейцарские ученые поставили цель создать установку для спектроскопических исследований сверхпроводников. Они предполагали, что с ее помощью смогут увидеть отдельные участки поверхности размером порядка 10 нанометров (одной стомиллионной метра). Созданный ими прибор превзошел все ожидания – 4 марта 1981 Биннинг и Рорер (совместно с коллегами) увидели отдельные атомы (!) на поверхности кремния. Этот день можно считать днем рождения нового прибора – *сканирующего туннельного микроскопа (СТМ)*.

«Глазами» микроскопа является его механическая часть (рис.2). В туннельном микроскопе изучают проводящие образцы. Для наблюдения поверхности образцы его закрепляют на столике микроскопа, а заостренную иглу устанавливают на специальном манипуляторе – пьезосканера.

Пьезосканер первого микроскопа имел вид треноги, изображенной на рисунке 2. Каждую из «ног» такого манипулятора изготовили из пьезокерамики в форме удлиненного бруска квадратного сечения. На противоположные грани брусков были

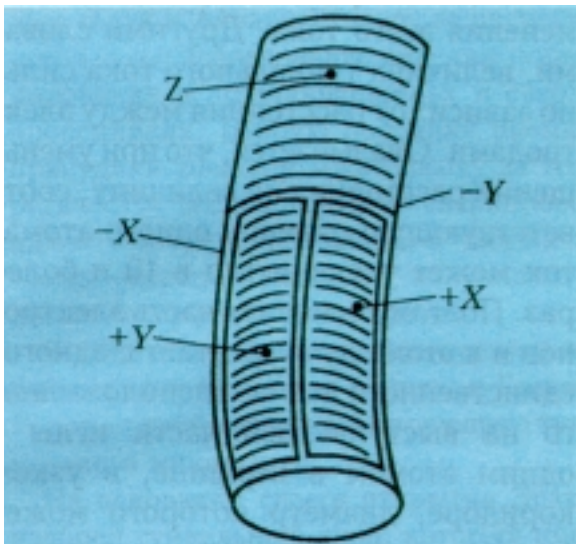


Рис.3. Тонкостенная трубка из пьезокерамики обеспечивает перемещение иглы по трем координатам. Для этого на трубке нанесены металлические электроды. При приложении напряжения к парам электродов $-X, +X$ или $-Y, +Y$ трубка изгибается, и игла перемещается по координатам X и Y . Подача напряжения к Z -электроду приводит к изменению общей длины трубки – игла перемещается по координате Z

нанесены металлические электроды. Прикладывая электрическое напряжение к электродам, можно было управлять длиной брусков – укорачивать или удлинять. (Такое свойство пьезокерамики используется не только в туннельном микроскопе, но и, например, в будильнике электронных часов. Пьезодиск в часах под действием переменного напряжения меняет свои размеры, тем самым возбуждая в воздухе звуковые колебания, которые нас будят по утрам). Если приложить электрическое напряжение к каждой из трех «ног» манипулятора, то можно осуществить перемещение иглы по трем взаимно перпендикулярным направлениям. Такие манипуляторы обеспечивают перемещение иглы на расстоянии до 10 микрон. В современных туннельных

микроскопах используются манипуляторы в виде монолитной трубки с системой электродов (рис. 3). Если приложить напряжение к Z -электродам, то верхняя часть трубки изменит длину, обеспечивая перемещение иглы вдоль Z -координаты. Перемещение иглы по другим координатам осуществляется за счет изгиба трубки. Достигается это следующим образом. В нижней части трубки имеется система X - и Y - электродов. Если к одному из X -электродов приложено положительное напряжение, а к другому отрицательное, то одна сторона трубки укоротится, а другая, острие иглы имело форму пирамиды с одним атомом вольфрама в вершине. Делать это научились методом электрохимического травления – острие формировалось в растворе электролита при пропускании электрического тока. Этот достаточно сложный метод давал хорошие результаты в туннельной микроскопии, но вскоре обнаружилось,

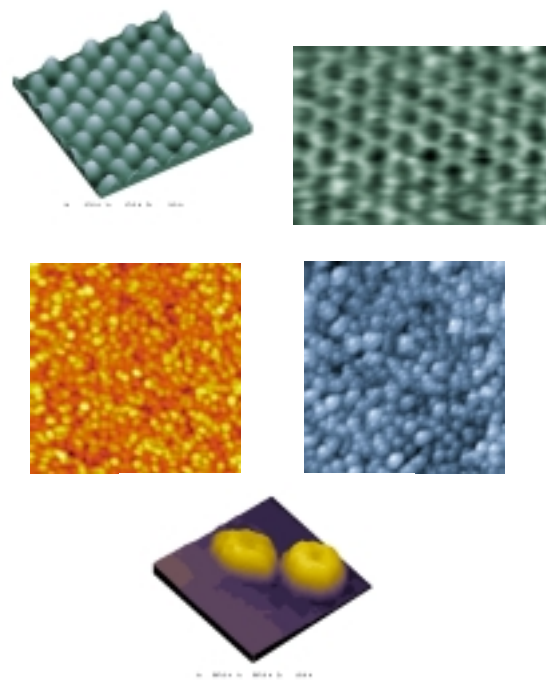


Рис. 4 STM позволяют увидеть отдельные атомы на различных проводящих поверхностях. На рисунке сверху изображены поверхности графита (площадь 1.7×1.7 нм) – слева, и сульфида молибдена (2.4×2.4 нм) – справа. С помощью термического напыления металлов на ровную поверхность можно приготовить отражающие плоскости высокого качества. Такие идеальные зеркала имеют зернистую структуру, что и видит STM. В средней части рисунка изображены зеркальные плоскости золота (слева) и никеля (справа). Размер участков поверхности 500×500 нм и 360×360 нм соответственно. STM дает наблюдать органические и биологические объекты. На рисунке внизу изображены липосомы – бислоиные биологические мембраны в форме шариков. Диаметр одной липосомы около 300 нм. В косметике используются кремы, в состав которых входят липосомы. Липосомы служат в качестве контейнеров для направленной доставки лечебных веществ на участки кожи.

что столь же качественные изображения можно получить, изготавливая иглы, удивительно простым способом. Оказалось, что иглу можно сделать из платино-иридиевой проволоки с помощью обычных ножниц. Для этого достаточно всего лишь выполнить срез проволоки под углом примерно 45° . Качества образованной при этом вершины достаточно для того, чтобы увидеть отдельные атомы на поверхности различных образцов. Так, на рисунке 4 представлено изображение графита, полученное с помощью иглы, приготовленной именно таким образом. Выступы на поверхности соответствуют отдельным атомам углерода, расположенным на расстоянии 0,24 нм друг от друга.

Почему же туннельный микроскоп дает такое высокое разрешение? Чтобы понять это, обратимся к рисунку 5, на котором изображена игла с одним атомом в ее вершине вблизи проводящей поверхности. Как уже говорилось в начале статьи, туннельный ток появляется только в том случае, если оба электрода находятся близко друг от друга и при этом возникает непротяженная область изменения этого тока. Другими словами, величина туннельного тока сильно зависит от расстояния между электродами. Оказывается, что при уменьшении расстояния на величину, соответствующую размеру одного атома, ток может увеличиться в 10 и более раз. Поэтому основная часть электронов слетает с одного-единственного атома, расположенного на выступающей части иглы с одним атомом в вершине, в узком коридоре, диаметр которого может быть даже меньше размера самого атома.

Если с иглой с одним атомом все более или менее понятно, то пока не ясно, почему эти атомы можно увидеть с помощью иглы из обычной платиноиридиевой проволоки, срезанной кухонными ножницами. Секрет успеха очень прост. Срезая ножницами проволоку, мы формируем острие, скорее всего неправильной формы – вроде того, что изображено на рисунке 6. Однако и

для этого острия может оказаться, что из всех атомов один будет чуть ближе к поверхности, чем все остальные. А это значит, что туннелирование электронов будет проходить в основном с этого атома на острие есть две вершины равной высоты, изображение в туннельном микроскопе будет удвоиться – туннелирование будет происходить с обеих вершин в равной степени.

Итак, как же получается изображение поверхности в сканирующем туннельном микроскопе? Между иглой и исследуемым образцом прикладывается небольшая разность потенциалов, например 50 мВ. Игла микроскопа, помещенная на пьезосканере, совершает над образцом движение, подобное лучу в телевизоре – движется последовательно по линиям-строчкам, образуя полный кадр. Это движение обеспечивается напряжением, прикладываемым к X- и Y-электродам пьезосканера. При этом (что очень важно) игла движется и по третьей координате – Z, причем так, чтобы величина туннельного тока была постоянной. Движение иглы подобно полету крылатой ракеты над поверхностью земли – ракета летит над местностью, отслеживая ее рельеф таким образом, что высота полета поддерживается постоянной. В микроскопе поддерживается постоянной величина туннельного тока, а для однородного по составу образца это соответствует и постоянному зазору между иглой и поверхностью образца.

Аналогия между полетом крылатой ракеты и движением иглы оказалось настолько близкой, что в микроскопе удалось применить электронную систему, аналогично той, что использовалась в крылатых ракетах. Так в 1987 и поступили американские ученые из Санта-Барбары, построив электронику микроскопа на специальном и очень удобном процессоре, предназначенном для обработки аналоговых сигналов и построения следящих систем. В то время американской промышленности, так же,

как и в российской, были ярко выражены конверсионные тенденции, заключающиеся в применении военных технологий для мирных целей. Созданный таким образом микроскоп, получивший название «Nanoscope-2», является удачным примером конверсии.

Изображение поверхности в микроскопе отображают на экране монитора в ярких красках и специально подобранной цветовой палитре – при этом искусство графики и умение физики идут рядом.

Современный туннельный микроскоп для научных, прикладных или

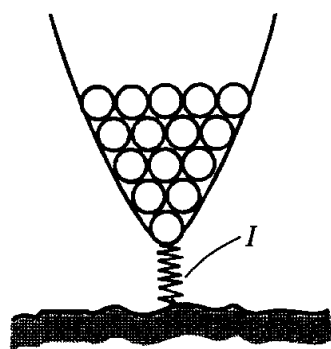


Рис.5. Когда в вершине иглы один атом, туннелирование происходит именно через этот атом

учебных целей – это небольшой и компактный прибор (размером с лабораторный оптический микроскоп). Вся его управляющая электроника занимает места не больше обычного вольтметра. А вот монитор лучше использовать с большим экраном и хорошего качества. Быстродействующий компьютер позволяет оперативно осуществлять обработку изображений – например, строить трехмерные образцы поверхностей, поворачивая их под разными углами, меняя цвета изображения и используя разные графические эффекты.

Мы начали статью с закона Ома. Так что же, справедлив этот закон для туннельного перехода или нет? Ответ – да! Особенность в том, что зависимость сопротивления туннельного перехода от расстояния обратна соответствующей зависимости туннельного тока: $R(z) = U/I(z)$, где z – расстояние между

проводниками (величина зазора туннельного перехода).

Сканирующий туннельный микроскоп применяют не только для того, чтобы визуализировать поверхность образца, увидеть отдельные атомы или молекулы. Туннельный микроскоп стал тем прибором, с помощью которого можно модифицировать поверхность, «перекатывая» по ней с помощью иглы отдельные атомы. (Эти эксперименты, правда, необходимо проводить при температуре около абсолютного нуля.) Швейцарский ученый Энгл, например, таким образом «написал» название

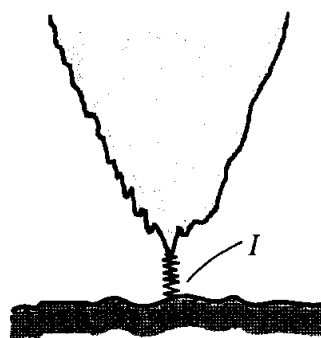


Рис.6. Игла неправильной формы – обычно один из атомов находится к поверхности чуть ближе, чем все остальные

фирмы, на которой был изобретен туннельный микроскоп, – слово IBM, составив его из отдельных атомов ксенона на поверхности никеля. При этом для буквы I он использовал всего девять атомов ксенона, а для букв M и I – по тринадцать.

Примечание 1

Первоначальная формулировка закона, установленного Омом, существенно отличался от привычной современной. В своих экспериментах немецкий ученый применял оригинальную конструкцию гальванометра: две термопары, поддерживаемые при разных температурах, и набор проволонок одинакового поперечного сечения. Он определил, что угол поворота θ стрелки гальванометра зависит

выбранной проволоки X следующим образом:

$$\theta = \frac{\Psi}{X + \delta}$$

Константа δ зависела от длины проводящих проводов и типа термопар, а величина Ψ определялась разницей в нагреве термопар и была названа ученым «возбуждающей силой».

Благодаря последовательным усилиям Джоуля, Фарадея и Кирхгофа, величины в законе Ома получили новую интерпретацию. Стало ясно, что вместо угла поворота стрелки гальванометра должна фигурировать величина электрического тока I и что «возбуждающая сила» - это по сути дела разность электрических потенциалов $\Delta\phi$. А в знаменателе нужно записывать полное сопротивление цепи, состоящей из сопротивления выбранной проволоки, соединительных проводов и внутреннего сопротивления термопар:

$$I = \frac{\Delta\phi}{R_x + R_\delta}$$

Как часто бывает, первый шаг в развитии физической идеи является определяющим, и поэтому мы знаем не закон Ома-Джоуля-Фарадея-Кирхгофа, а закон носящий имя одного ученого. Искусство экспериментатора и мастерство теоретика позволили Ому новый физический закон, а 155 лет те же качества, присущие Биннигу и Рореру, позволили им увидеть с помощью созданного ими сложного прибора, который в упрощенной аналогии состоит из источника напряжения, измерителя тока и двух проводников – образца и иглы.

Примечание 2

За эффекты, связанные с появлением туннельного тока, неоднократно присуждались различные премии, в том числе и Нобелевские.

В 1973 году Нобелевская премия по физике была присуждена Лео Эсаке за открытие явления туннелирования в твердых телах и Айвару Живеру за экспериментальное исследование явления туннелирования в полупроводниках и сверхпроводниках. Вторую половину премии присудили Брайану Джозефсону за теоретическое исследование по сверхпроводимости и туннелированию, в частности – за открытие явления, получившего название эффект Джозефсона.

В 1986 году Нобелевскую премию по физике получили Герд Бинниг и Генрих Рорер за изобретение сканирующего туннельного микроскопа.

На основании своего открытия Эсаки изобрел туннельный диод, который применяется вместо радиоламп высокочастотных генераторах. На основе эффекта Джозевсона построены стандарты чистоты и чувствительные измерители магнитного поля. Сканирующие туннельные микроскопы, изобретенные Биннигом и Рорером, работают в научных и производственных лабораториях всего мира.